

- INTERVENTO DI RICOSTRUZIONE DI MATERIELE ACQUISITO DA ADRU CON MANIPOLAZIONE MASSIMALE DA RECUPERARE (MATERIELE ACQUISITO PER DIMENSIONI E TIPOLOGIA A RICCA VISTA REL. EPI 800102.01)
- INTERVENTO DI SCARIFICA E STILATURA DEI GIUNTI REL. EPI 800102.01
- INTERVENTO DI RICOSTRUZIONE MATERIALI GRULLATI CON AMMORSAMENTO ALESTIVO SELEZIONATO DA MATERIELE ACQUISITO DA CROGLIA CON A RICCA VISTA REL. EPI 800102.01
- INTERVENTO DI RICOSTRUZIONE SUPERFICIE MATERIALI O SOSTITUZIONE ELEMENTI DANNEGGIATO PRECISAMENTE CROGLIATI REL. EPI 800102.01
- RIFORNIMENTO DA MATERIELE SELEZIONATO DA MATERIELE ACQUISITO DA CROGLIA CON A RICCA VISTA REL. EPI 800102.01
- COLLEGAMENTO TRA DUE PARAMENTI MATERIALI MEDIANTE FROCCIA IN REPERA ADUNICA IN CASO DI UN SING. PARAMENTO DA RIL. IN A BASSA PRESSIONE (REL. SOCCO + SOCCO 2) E IN CASO DI UN SING. PARAMENTO MEDIANTE INFIATA A BASSA PRESSIONE REL. SOCCO 2)
- INTERVENTO DI RICOSTRUZIONE DELLA COPERTURA DEL CAMPANELLO (VEDI SOCCO 2)
- INTERVENTO DI RICOSTRUZIONE DELLA COPERTURA DEL CAMPANELLO (VEDI SOCCO 2)

Per dettagli sulle tipologie vedi allegato

OSISSIMO, DETTAGLI INTERVENTI STRUTTURALI, MANIPOLAZIONE MASSIMALE DA RECUPERARE (MATERIELE ACQUISITO PER DIMENSIONI E TIPOLOGIA A RICCA VISTA REL. EPI 800102.01)

OSISSIMO, DETTAGLI INTERVENTI STRUTTURALI, MANIPOLAZIONE MASSIMALE DA RECUPERARE (MATERIELE ACQUISITO PER DIMENSIONI E TIPOLOGIA A RICCA VISTA REL. EPI 800102.01)

OSISSIMO, DETTAGLI INTERVENTI STRUTTURALI, MANIPOLAZIONE MASSIMALE DA RECUPERARE (MATERIELE ACQUISITO PER DIMENSIONI E TIPOLOGIA A RICCA VISTA REL. EPI 800102.01)

OSISSIMO, DETTAGLI INTERVENTI STRUTTURALI, MANIPOLAZIONE MASSIMALE DA RECUPERARE (MATERIELE ACQUISITO PER DIMENSIONI E TIPOLOGIA A RICCA VISTA REL. EPI 800102.01)

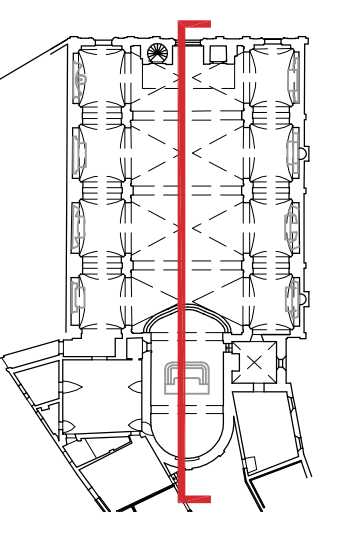
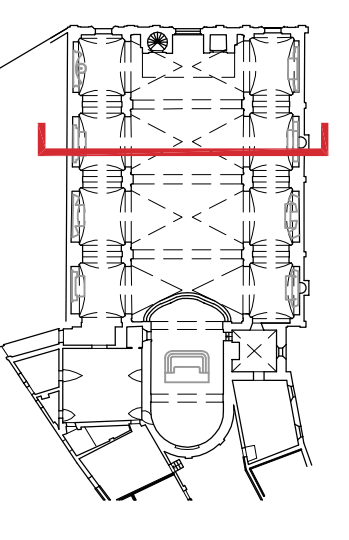
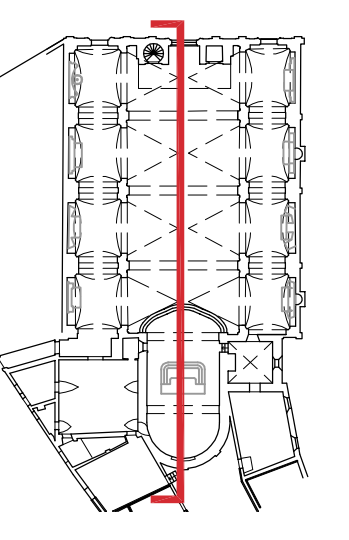
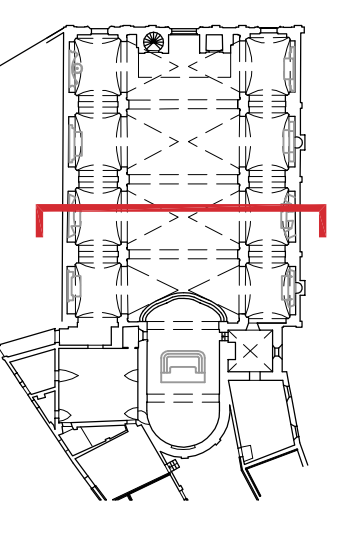
OSISSIMO, DETTAGLI INTERVENTI STRUTTURALI, MANIPOLAZIONE MASSIMALE DA RECUPERARE (MATERIELE ACQUISITO PER DIMENSIONI E TIPOLOGIA A RICCA VISTA REL. EPI 800102.01)

OSISSIMO, DETTAGLI INTERVENTI STRUTTURALI, MANIPOLAZIONE MASSIMALE DA RECUPERARE (MATERIELE ACQUISITO PER DIMENSIONI E TIPOLOGIA A RICCA VISTA REL. EPI 800102.01)

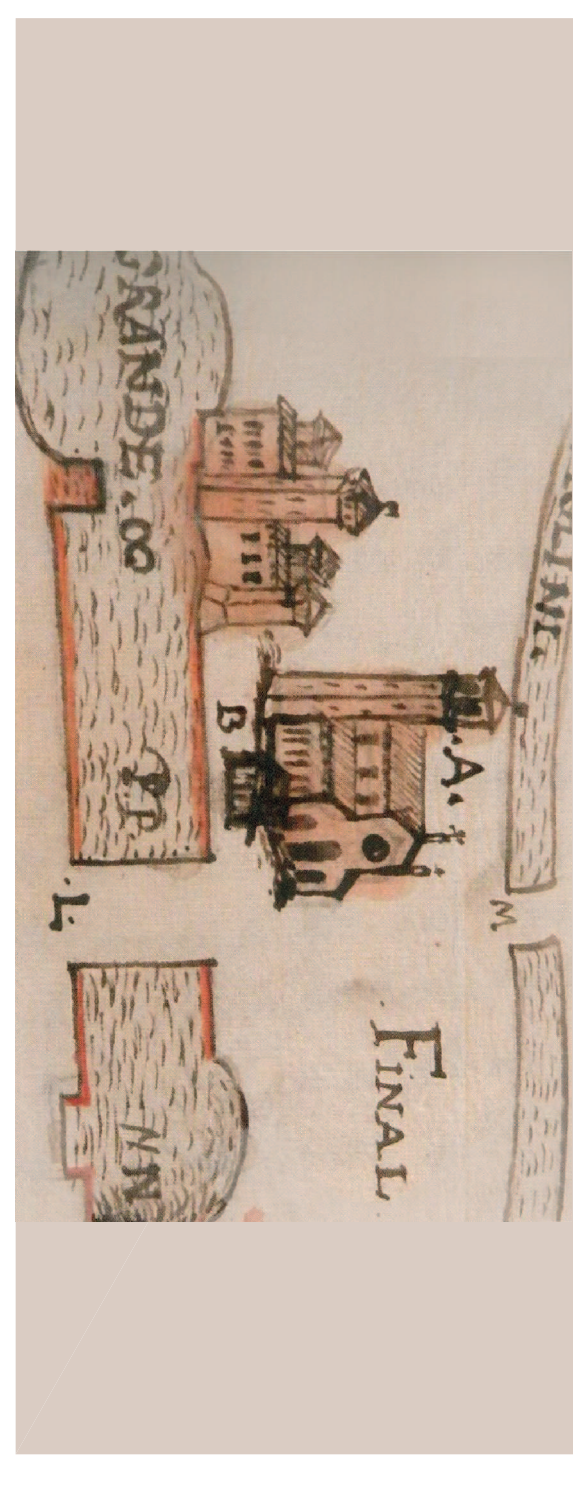
OSISSIMO, DETTAGLI INTERVENTI STRUTTURALI, MANIPOLAZIONE MASSIMALE DA RECUPERARE (MATERIELE ACQUISITO PER DIMENSIONI E TIPOLOGIA A RICCA VISTA REL. EPI 800102.01)

OSISSIMO, DETTAGLI INTERVENTI STRUTTURALI, MANIPOLAZIONE MASSIMALE DA RECUPERARE (MATERIELE ACQUISITO PER DIMENSIONI E TIPOLOGIA A RICCA VISTA REL. EPI 800102.01)

OSISSIMO, DETTAGLI INTERVENTI STRUTTURALI, MANIPOLAZIONE MASSIMALE DA RECUPERARE (MATERIELE ACQUISITO PER DIMENSIONI E TIPOLOGIA A RICCA VISTA REL. EPI 800102.01)



LAVORI DI RIPRISTINO CON MIGLIORAMENTO SISMICO DELLA CHIESA DEI SANTI FILIPPO E GIACOMO (GIUNO) DI FINALE EMILIA DANNEGGIATA DAL SISMA DEL 20/29 MAGGIO 2012 - 01/2012 - CON SOSTITUZIONE COPERTURE
PROGETTO ESECUTIVO



Comune: **Archidocesi di Modena - Nonantola**
Via Sordani, 13
Tel. 0521 23001
Pec: addocce@modena.nonantola.gov.it

Progettista: **POLITECNICA**
Via Sordani, 13 - 41018 NONANTOLA (MO)
Tel. 0521 23001 - Fax 0521 23002
Pec: addocce@modena.nonantola.gov.it

Interventi Strutturali
Interventi sulle Mura
Mura Centrale

Codice	Rev.	Descrizione	Data	Autore
0001	OS	001	17/10	30